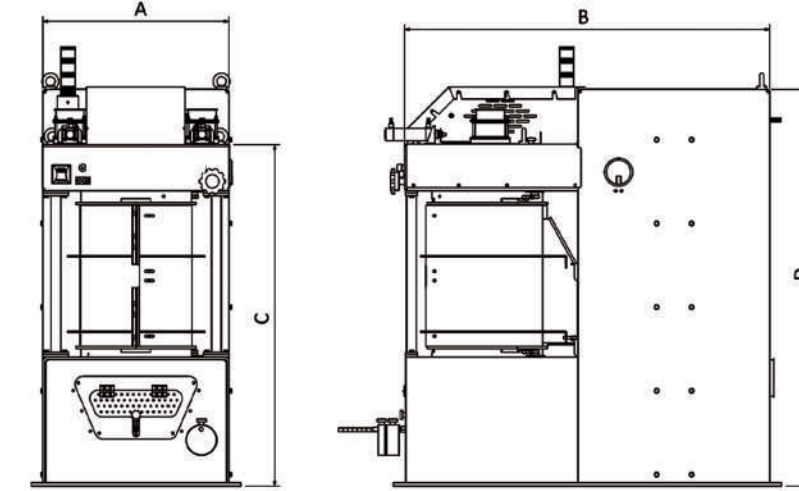




-  Vertical Whitener
-  Вертикальный шлифоваль
-  آلة التبييض عمودية
-  Blanchisseur Vertical
-  Pulidora Vertical
-  Branqueador Vertical



Ürün Kodu Product Code	Teknik Özellikler Technical Specifications		Makina Ölçüleri Machine Dimensions				Kasa Ölçüleri Box Size cm	Ağırlık Weight Kg	Brüt Kilo Gross Weight Kg
	Kapasite / Capacity Ton/Hour	Motor / Motor	A mm	B mm	C mm	D mm			
PDB - 7	6 ~ 8	55 KW	800	1575	1700	1975	190x100x200	1380	1440

TR

### KULLANIM AMACI

Dikey Beyazlatıcı makine çeltik işleme tesislerinde, kargo pirincin dış yüzeyindeki kepeği, makine içindeki dikey dizili taş sistemi vasıtasıyla zımparalayıp alan ve kargo pirinci beyazlatmak için kullanılmaktadır.

### KULLANIM ALANI

Dikey Beyazlatıcı makineler özellikle çeltik işleme tesislerinde kullanılmak üzere tasarlanmış olmasına rağmen, sarı bezelye, kuşyemi, siyah ve yeşil börülce vb. bakliyat ürünlerinin kabuk soyma işleminde de kullanılabilir.

### ÖZELLİKLERİ VE AVANTAJLARI

- Yüksek işlem kapasitesi ve yüksek performans
- Minimum kırık oranı ile mükemmel beyazlık
- Minimum kepek kalıntısı
- Minimum periyodik bakım ihtiyacı
- Minimum sarf malzeme ihtiyacı
- Kompakt tasarım
- İstikrarlı çalışma
- Uzun ömürlü sarf malzemeler
- Maksimum güvenlik
- Küçük kurulum alanı
- Kolay kullanım ve ayar

### TEKNİK ÖZELLİKLERİ

- ✓ Makine kapalı konstrüksiyona sahip olup maksimum güvenlidir.
- ✓ Makinada 6 adet silisyum karbür beyazlatma zımpara taşı bulunmaktadır.
- ✓ Mahsul giriş çıkış kontrol sistemleri mevcut olacaktır.
- ✓ Ürün akışını ayarlamak için otomatik klape sistemi bulunmaktadır.
- ✓ Pirinçten alınan ayrılan kepeğin makine dışına aktarılması için vakum ayar vanası bulunmaktadır.
- ✓ Makinenin aşırı yüklenmesi durumunda motorun amperinin hareketlenmesi esas alınarak ürün giriş haznesinin kapatılmasını sağlayan pnömatik piston sistemi ve ampermetre sistemi mevcuttur.
- ✓ Makine üzerinde bulunan elekler özel ısı işleminden geçirilmekte ve uzun ömürlü olması sağlanmaktadır.
- ✓ Beyazlatma zımpara taşları ve elek sistemi tek kişi tarafından kolay bir şekilde değiştirilmesine imkân veren bir konstrüksiyon sistemine sahiptir.
- ✓ Ürün beyazlatma ayar derecesi fren sistemi ve ürün çıkışındaki balans ağırlığı ile istenilen derecede yapılabilmektedir.
- ✓ Beyazlatma işleminde yüksek verim alabilmek için makinenin içindeki pirincin düzgün akışı ve etkin aspirasyonu sağlanmıştır. Bu sayede, pirinç çok nazıkçe beyazlatılmaktadır.
- ✓ Makinada start ve acil stop butonu bulunmaktadır.
- ✓ Kapasite : 6-8 Ton / Saat
- ✓ Motor : 1 Adet 55 KW 1500 d/d Motor

EN

### INTENDED USE

The vertical whitening machines are used in rice processing facilities to whiten the cargo rice by grinding it with the vertically aligned stone system inside the machine after separating it from its outer bran.

### APPLICATION FIELDS

Even though the vertical whitening machines are specially designed to be used in paddy processing facilities, it can be used in the peeling process of yellow peas, birdseed, black and green beans. Etc.

### FEATURES & ADVANTAGES

- High processing capacity and high performance
- Excellent whiteness with minimal fracture rate
- Minimum bran residue
- Minimum maintenance requirements
- Minimum needed supplies
- Compact design
- Stable operation
- Long-lasting consumables
- Maximum security
- Small installation area
- Easy to use and setting

### TECHNICAL SPECIFICATIONS

- ✓ The machine has a closed construction with maximum security.
- ✓ There are 6 silicon carbide abrasive whitening stones in the machine.
- ✓ Crop input and output control systems are available.
- ✓ There is an automatic valve system to adjust the product flow.
- ✓ There is a vacuum regulating valve to extract the bran separated from rice out of the machine.
- ✓ There is a pneumatic piston system and ammeter system available that allow the closure of the product input hopper when the machine is overloaded according to the engine's mobilization amp.
- ✓ The sieves on the machine are passed through a special heat treatment that ensures a longer life.
- ✓ It has a construction system that allows easy replacement of the whitening grinding stones and sieve system by only one person.
- ✓ The product's whitening setting can be set to desirable levels with the break system and balance weight of product output
- ✓ To ensure high efficiency in the whitening process the smooth flow and effective aspiration of the rice is provided. Thus, the rice is gently whitened.
- ✓ There are start and emergency stop buttons on the machine
- ✓ Capacity : 6-8 Ton / Hour
- ✓ Engine : 1 Unit 55 KW 1500 rpm Motor