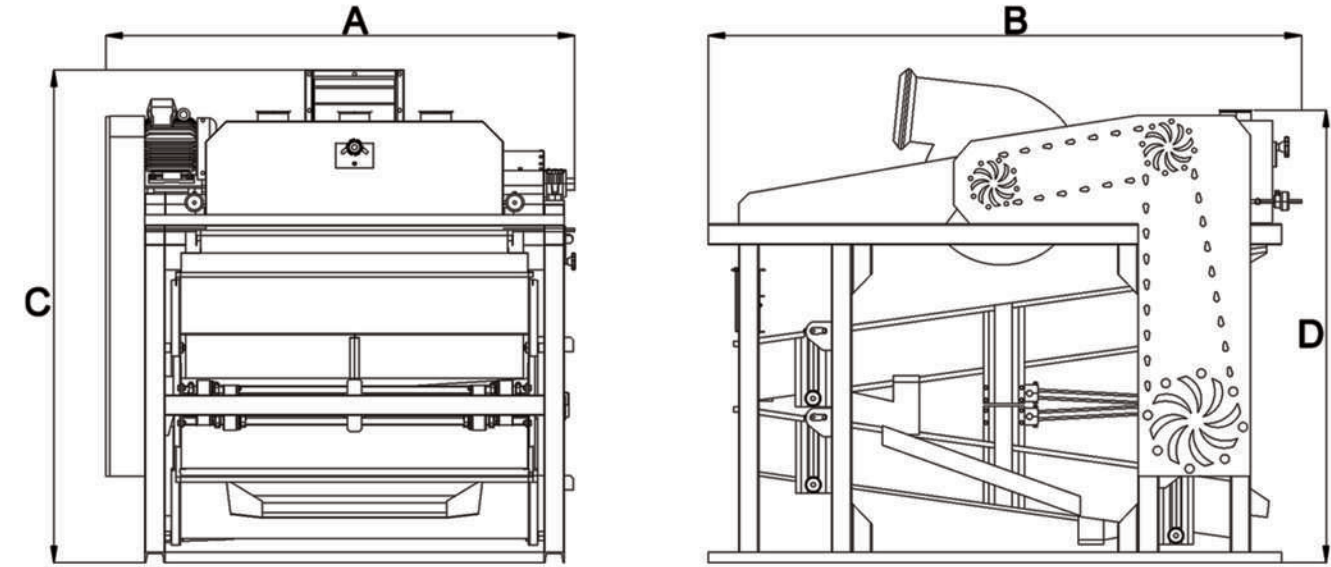




- Paddy Cleaner
- Рисовое сито (очиститель)
- آلة غربلة شعير
- Nettoyeur De Paddy
- Prelimpia
- Limpadora de Arroz

### MAKİNANIN TEKNİK RESMİ MACHINE TECHNICAL DRAWING



Ürün Kodu Product Code	Teknik Özellikler Technical Specifications		Makina Ölçüleri Machine Dimensions				Kasa Ölçüleri Box Size cm	Ağırlık Weight Kg	Brüt Kilo Gross Weight Kg
	Kapasite / Capacity Ton/ Hour	Motor / Motor	A mm	B mm	C mm	D mm			
CTM - 10	10 ~ 12	7,5 KW	2300	2800	2400	2200	280x230x260	1960	2060

### TR

#### KULLANIM AMACI

Çeltik eleği çeltik, buğday, arpa vb. hububatların temizlenmesi, yabancı maddelerden (saman, çöp, toz vb.) ayrılması için geliştirilmiş bir makinedir.

#### KULLANIM ALANI

Çeltik eleği makinesi genel olarak çeltik için dizayn edilmiş olmasına rağmen elek numaraları değiştirilerek buğday, mısır, çavdar, soya fasulyesi, yulaf, kılçıksız buğday, darı vb. birçok hububat ürünlerinin de temizlenmesi için kullanılabilir.

#### ÖZELLİKLERİ VE AVANTAJLARI

- Maksimum temizlik için dâhili aspiratör sistemi
- Eleklerin tıkanmasını önleyen dâhili kendini temizleme sistemi
- Farklı ürünler için hızlı ve kolay elek değiştirme imkânı.
- Yüksek Kalite
- Yüksek Performans
- Yüksek Kapasite
- Uzun Ömür
- Yüksek Hassasiyet
- Maksimum Güvenlik
- Maksimum Kullanma Kolaylığı
- Minimum Periyodik Bakım İhtiyacı
- Minimum Parça Değiştirme Süresi

#### TEKNİK ÖZELLİKLERİ

- ✓ Makine konstrüksiyonu kare profillerden çerçeve oluşturularak kaynakla birleştirilmiş sağlam bir yapıda imal edilmektedir.
- ✓ Makine iki katlı olarak imal edilmektedir.
- ✓ Her katta 2 ayrı elek numarası kullanılmaktadır.
- ✓ Temizleme yapılacak ürün makinenin üst katında ile eleme işleminden geçtikten sonra alt katta ikinci defa temizleme aşamasından geçmektedir.
- ✓ Makine elekleri kolay değiştirilebilir şekilde dizayn edilmiştir.
- ✓ Makine üzerine temizlenecek olan ürün cinsine uygun elekler koyulmaktadır.
- ✓ Makina üzerinde dâhili aspiratör sistemi olup hava kanalı ile ürün içinden hafif maddeleri ayrıştırma özelliğine sahiptir.
- ✓ Makina kapasitesi ürün kirlilik oranına bağlı olarak değişkenlik göstermekte olup ortalama kapasitesi 10-12 Ton / Saattir.
- ✓ Motor: 7,5 KW 1400 d/d Motor

### EN

#### INTENDED USE

The paddy sieve machine is developed to separate paddy, wheat, barley, etc. from foreign substances (stray, garbage, dust, etc.)

#### APPLICATION FIELDS

Even though the paddy sieve machine is designed mainly for paddy, it can be used to clean other products such as wheat, corn, rye, soybeans, oats, spelled wheat, millet and more by changing sieve numbers.

#### FEATURES & ADVANTAGES

- Internal aspirator system for maximum cleaning
- Internal self-cleaning system to prevent the clogging of the sieves
- Fast and easy sieve changing according to different products
- High quality
- High performance
- High-Capacity
- Long life
- High Sensitivity
- Maximum Security
- Maximum Ease of Use
- Minimum Periodic Maintenance Needs
- Minimum Parts Replacement Time'

#### TECHNICAL SPECIFICATIONS

- ✓ The machine's construction is made by forming the frame with square profiles and welding them.
- ✓ The machine is manufactured in two floors.
- ✓ Each floor has 2 separate sieve numbers.
- ✓ The product to be cleaned passes the first floor sieving process then is moved to the second floor to pass the cleaning process again.
- ✓ The machine sieves are designed to be easily replaceable.
- ✓ The sieves must be chosen according to the product type to be cleaned
- ✓ The machine includes an internal aspirator system that separates lightweight materials through air ducts.
- ✓ The machine's average capacity is 10-12 Tons/Hour but it can change according to the product's pollution rate.
- ✓ Engine: 7.5 KW 1400 rpm / min Engine