



- Otomatik Torbalama Makinası
- Automatic Bagging Machine
- مائة تكيس اوتوماتيكية
- Machine d Emballage Automatique
- Ensacadora Automatica
- Máquina de Empacotamento Automático



RU

НАЗНАЧЕНИЕ

Автоматическая упаковочная машина обычно предназначена для гранулированных пищевых продуктов, также может использоваться для автоматического взвешивания и упаковки всех видов гранулированных продуктов.

ОБЛАСТИ ПРИМЕНЕНИЯ

Обычно используется для гранулированных пищевых продуктов, также может использоваться для взвешивания и упаковки любых видов зерновых продуктов.

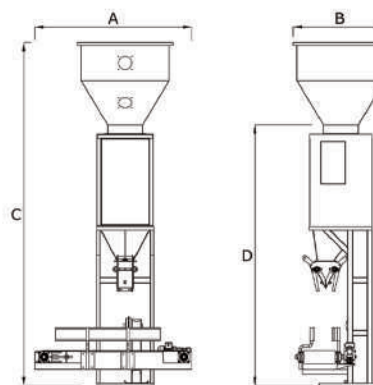
ОСОБЕННОСТИ И ПРЕИМУЩЕСТВА

- Сенсорная система, полностью управляемая ПЛК.
- Возможность быстрого и медленного заполнения.
- Точное взвешивание.
- Каждые весы имеют независимый тензодатчик для обеспечения большей стабильности и точности.
- Блок подачи с автоматической подачей.
- Требуемые допуски взвешивания.
- Простая калибровка.
- Контроль уровня продукта.

ТЕХНИЧЕСКИЕ ХАРАКТЕРИСТИКИ

- ✓ Данное оборудование рассчитана на фасовку 5-10 и 25 кг продукта.
- ✓ Оборудование изготовлено в виде двухголовочных весов.
- ✓ 1 тензодатчик должен использоваться с каждым весами и управляться отдельно.
- ✓ Система загрузки весов выполнена со свободным потоком определенного веса и пневматическим ремнем.
- ✓ Система дросселирования продукта используется для точного наполнения.
- ✓ Все выполненные настройки могут быть сохранены в памяти.
- ✓ Количество упаковки можно увидеть в любой момент на экране.
- ✓ В системе есть швейная машина, которая начнет процесс шитья, как только увидит мешок, и автоматически перережет веревку по окончании процесса.
- ✓ Подставку швейной машины можно отрегулировать по размеру мешков.
- ✓ Все части управления швейной машиной можно вынести на системную плату поверх нее.
- ✓ Существует конвейерная система, которая несет швейную машину для сшивания мешков.
- ✓ На конвейерной ленте установлены барьеры, обеспечивающие плавное движение мешка.
- ✓ Установка высоты конвейерной ленты приводится в действие электродвигателем и может регулироваться автоматически.
- ✓ Процент неисправности составляет 25 кг ± 20 гр.

ТЕХНИЧЕСКИЙ ЧЕРТЁЖ ОБОРУДОВАНИЯ MACHINE TECHNICAL DRAWING



Код Оборудования Product Code	Технические Особенности Technical Specifications		Размеры Оборудования Machine Dimensions				Размер Ящика Box Size См	Вес Кг Weight Kg	Вес Брутто Кг Gross Weight Kg
	Производительность / Capacity Т/ч	Мотор / Motor	А ММ	В ММ	С ММ	Д ММ			
EPPM-5	4 ~ 12	2,57 KW	1770	1080	3870	2840	115X320X125	540	640

EN

INTENDED USE

The machine usually available for grained food products can also be used to weigh and package all kinds of granular products automatically.

APPLICATION FIELDS

The machine which is usually used with granular food products can also be used to weigh and package any kind of grain products.

FEATURES & ADVANTAGES

- Fully PLC controlled touch system
- Possibility of fast and slow filling
- Precision weighing
- Each scale has an independent loadcell to provide more stability and precision
- Supply unit with automatic feeding
- Required weighing tolerances
- Easy calibration
- Product level control

TECHNICAL SPECIFICATIONS

- ✓ Designed to package 5-10 and 25 kgs of product.
- ✓ The machine is made as dual-head weighing.
- ✓ 1 loadcell is to be used with each weighing scale and are to be controlled separately.
- ✓ The scale loading system is made with specific weight free flow and pneumatic belt.
- ✓ Product throttle system is used for precise filling.
- ✓ All setting performed can be stored to memory.
- ✓ The amount of packaging can be seen any desired time on the screen,
- ✓ The system has a sewing machine that will start the sewing process as it sees the bag and automatically cuts the rope as the process finishes
- ✓ The stand of the sewing machine can be adjusted according to the size of the sacks.
- ✓ All controls of the sewing machine can be made on the system board on top of it.
- ✓ There is a conveyor system which carries the sewing machine to stitch the bags.
- ✓ There are barriers on the conveyor belt to ensure the smooth movement of the bag.
The height setting of the conveyor belt is powered by an electric motor and can be automatically adjusted.
Fault percentage is 25 kg ± 20 Gr.