




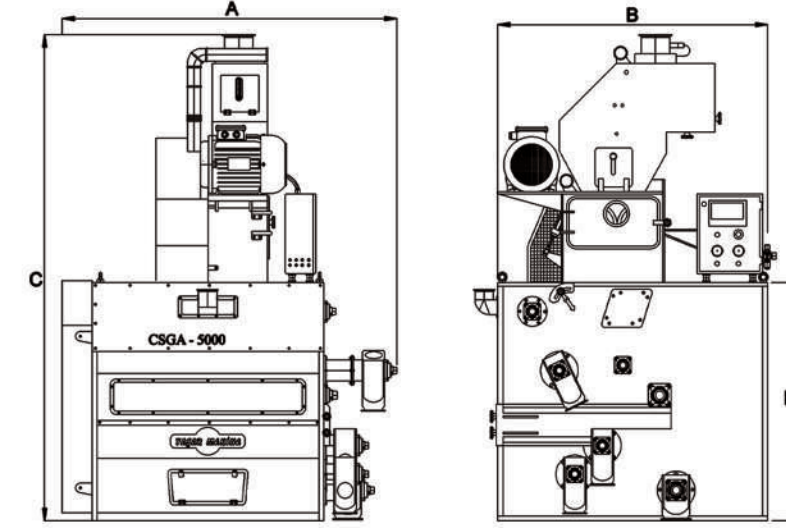




-  Paddy Husker And Aspirator
-  Шелушильный станок с аспиратором
-  مقشر الأرز ومضخة
-  Decortiqueuse Et Aspireur
-  Descascaradora
-  Descascadora

MAKİNANIN TEKNİK RESMİ MACHINE TECHNICAL DRAWING



| Ürün Kodu Product Code | Teknik Özellikler Technical Specifications | | Makina Ölçüleri Machine Dimensions | | | | Kasa Ölçüleri Box Size cm | Ağırlık Ton Weight Ton Kg | Brüt Kilo Gross Weight Kg |
|---------------------------|---|---------------|---------------------------------------|---------|---------|---------|------------------------------|------------------------------|------------------------------|
| | Kapasite / Capacity Ton/Hour | Motor / Motor | A mm | B mm | C mm | D mm | | | |
| CSGA - 5 | 5 | 23,6 KW | 2200 | 1760 | 3140 | 1520 | 235x205x180 | 1040 | 1120 |
| | | | | | | | 170x100x160 | 900 | 940 |

TR

KULLANIM AMACI

Kabuk soyucu makineler çeltik işleme tesislerinde çeltiğin kabuğunun soyulması ve soyulan karışımın dört farklı ürün şeklinde ayrılmasını sağlamaktadır. Bu ürünler; kavuz, toz, kargo pirinç ve zayıf tanelerden oluşmaktadır.

KULLANIM ALANI

Yaşar Makina tarafından pirinç işleme tesislerinde yüksek kapasiteli kombine bir makine isteyenler için yeni bir çeltik soyucu geliştirildi. Kombine halindeki çeltik soyucu ve kabuk aspiratörü, daha fazla üretim kapasitesi, daha az yer kaplama, daha az enerji tüketimi ve düşük bakım giderleri ile tesislerin kendini modernize edilmesinde önemli yer taşıyacaktır.

ÖZELLİKLERİ VE AVANTAJLARI

- Yüksek Kalite ve yüksek performans
- Uzun Ömür
- Minimum periyodik bakım ihtiyacı
- Tozsuz çalışma imkânı
- Maksimum güvenlik
- Yüksek üretim kapasitesi
- Minimum kırılma oranı
- Düşük güç tüketimi
- Kombine soyucu ve kabuk ayırma sistemi
- Kompakt boyut küçük kurulum alanı
- Dokunmatik PLC kontrol panelliyle kolay kullanım

TEKNİK ÖZELLİKLER

- ✓ Makinada iki adet Ø255x300 mm soyucu merdane kullanılmaktadır.
- ✓ Kauçuk merdanelerin çalışma ömrünü artırmak için soğutma fan sistemi bulunmaktadır.
- ✓ Makine otomatik ürün besleme sisteminde otomatik seviye sensörlüdür.
- ✓ Besleme sisteminde soyucu merdanelerin düzenli ve eşit bir şekilde beslenmesini sağlamak için vibro besleyici kullanılmaktadır.
- ✓ Soyucu merdanelerin zıt yönde hareket ettirilmesinde çift taraflı kayış kullanılmaktadır.
- ✓ Makinanın aspirasyon bölümü geniş dizayn edilmiş olup, gerekli ayrışımı en verimli bir şekilde yapma imkânına sahiptir.
- ✓ Aspiratör bakımı için her iki yanda muayene kapakları vardır.
- ✓ PLC elektronik panel ile otomasyonlu kolay kullanım imkânı sağlamaktadır.
- ✓ Ürün besleme sisteminde paslanmaz çelik malzeme kullanılmaktadır.
- ✓ Merdanelerin mesafe ayarı otomatik kontrollü pnömatik sistemdir.
- ✓ Makinede soyulan çeltik aspirasyon sisteminden dört ayrı ürün olarak ayrılmış bir şekilde sevk olur.
- ✓ Makine kapalı konstrüksiyona sahip olup maksimum güvenlidir.
- ✓ Ayrıştırılan kavuzu pnömatik sistemle taşımak için 7,5 KW fan mevcuttur.
- ✓ Kapasite: 5000 Kg / Saat
- ✓ Motor: 1 Adet 11 KW 1400 d/d Motor, 1 Adet 4 KW 1400 d/d Motor

EN

INTENDED USE

Peeler machines are used in paddy processing plants to peel the paddy from its shell and separating the peeled products into four groups. These products are; husks, dust, cargo rice and weak grains.

APPLICATION FIELDS

Yaşar makine has developed a new paddy peeler for high capacity combined machine requiring rice processing plants. The paddy peeler and the shell aspirator which are combined, provides more production capacity, less space, less energy

FEATURES & ADVANTAGES

- High quality and high performance
- Long life
- Minimum maintenance requirements
- Dust-free working opportunities
- Maximum security
- High production capacity
- Minimum breakage rate
- Low power consumption
- Combined peeler and peel separation system
- Compact size small installation space
- Touch control panel with easy to use PLC

TECHNICAL SPECIFICATIONS

- ✓ Two Ø255 x 300 mm roller peeler are used by the machine.
- ✓ There is a cooling fan system to improve the service life of the rubber rollers.
- ✓ The machine's automatic product feeding system has an automatic level sensor
- ✓ The rollers in the feed system use a vibrating feeder to ensure regular and equal feed.
- ✓ A double sided belt is used to move the peeler rollers in the opposite direction
- ✓ The machine's aspiration section is of wide design to ensure the most efficient peeling possibility.
- ✓ There are inspection hatches on both sides of the aspirator for maintenance.
- ✓ Ease of use is provided with the PLC automated control panel.
- ✓ Stainless steel materials are used in products supply system.
- ✓ The distance between the rollers is automatically controlled with pneumatic systems.
- ✓ The peeled paddy in the machine is shipped in a segregated manner as four separate products.
- ✓ The machine has a closed construction and maximum security.
- ✓ The separator husk has a 7,5 KW fan to carry with a pneumatic system
- ✓ Capacity: 5000 kg / hour
- ✓ Engine: 1 Unit 11 KW 1400 rpm motor, 1 Unit 4 KW 1400 rpm motor