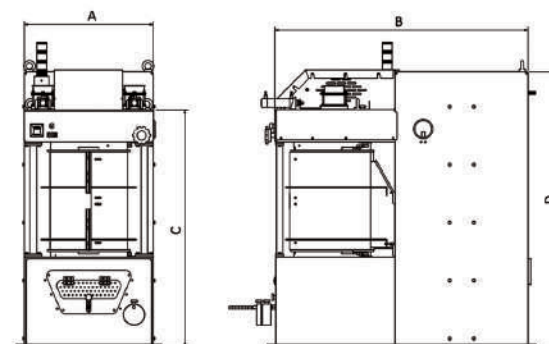


-  Dikey Bayazlatıcı
-  Vertical Whitener
-  آلة التبييض عمودية
-  Blanchisseur Vertical
-  Pulidora Vertical
-  Branqueador Vertical



Код Оборудования Product Code	Технические Особенности Technical Specifications		Размеры Оборудования Machine Dimensions				Размер Ящика Box Size см	Вес Кр Weight Kg	Вес Брутто Кр Gross Weight Kg
	Производительность / Capacity Т/ч	Мотор / Motor	A мм	B мм	C мм	D мм			
PDB - 7	6 ~ 8	55 KW	800	1575	1700	1975	190x100x200	1380	1440

RU

НАЗНАЧЕНИЕ

Вертикальный шлифовальщик используется на предприятиях по переработке риса для отбеливания шелушенного риса путем его измельчения с помощью вертикально выровненной системы камней внутри машины после отделения его от внешних отрубей.

ОБЛАСТИ ПРИМЕНЕНИЯ

Несмотря на то, что вертикально шлифовальные машины специально разработаны для использования на предприятиях по переработке риса, их можно использовать в процессе очистки от оболочки желтого гороха, птичьего корма, черной и зеленой фасоли и т.д.

ОСОБЕННОСТИ И ПРЕИМУЩЕСТВА

- Высокая производительность.
- Отличная белизна с минимальным разрушением структуры.
- Минимальный остаток отрубей.
- Минимальные требования к обслуживанию.
- Минимум необходимых расходных материалов.
- Компактная конструкция.
- Стабильная работа.
- Долговечные расходные материалы.
- Максимальная безопасность.
- Небольшая площадь установки.
- Простота использования.

ТЕХНИЧЕСКИЕ ХАРАКТЕРИСТИКИ

- ✓ Машина имеет закрытую конструкцию с максимальной безопасностью.
- ✓ В машине имеется 6 абразивных отбеливающих камней из карбида кремния.
- ✓ Доступны системы управления вводом и выводом урожая.
- ✓ Имеется система автоматического клапана для регулирования потока продукта.
- ✓ Имеется клапан регулирования вакуума для извлечения отрубей, отделенных от риса, из машины.
- ✓ Доступна пневматическая поршневая система и система амперметра, которые позволяют закрывать входной бункер продукта, когда машина перегружена в соответствии с усилием мобилизации двигателя.
- ✓ Сита на машине проходят специальную термическую обработку, которая обеспечивает более длительный срок службы.
- ✓ Имеется конструктивная система, которая позволяет легко заменять отбеливающие шлифовальные камни и систему сит одним человеком.
- ✓ Настройка отбеливания продукта может быть установлена на желаемом уровне с помощью системы прерывания и балансировки веса продукта.
- ✓ Чтобы обеспечить высокую эффективность процесса отбеливания, обеспечивается плавный поток и эффективная аспирация риса. Таким образом, рис мягко отбеливается.
- ✓ На машине есть кнопки запуска и аварийной остановки.
- ✓ Производительность: 6-8 тонн / час. Двигатель: 1 блок. 55 кВт, 1500 об/мин.

EN

INTENDED USE

The vertical whitening machines are used in rice processing facilities to whiten the cargo rice by grinding it with the vertically aligned stone system inside the machine after separating it from its outer bran.

APPLICATION FIELDS

Even though the vertical whitening machines are specially designed to be used in paddy processing facilities, it can be used in the peeling process of yellow peas, birdseed, black and green beans. Etc.

FEATURES & ADVANTAGES

- High processing capacity and high performance
- Excellent whiteness with minimal fracture rate
- Minimum bran residue
- Minimum maintenance requirements
- Minimum needed supplies
- Compact design
- Stable operation
- Long-lasting consumables
- Maximum security
- Small installation area
- Easy to use and setting

TECHNICAL SPECIFICATIONS

- ✓ The machine has a closed construction with maximum security.
- ✓ There are 6 silicon carbide abrasive whitening stones in the machine.
- ✓ Crop input and output control systems are available.
- ✓ There is an automatic valve system to adjust the product flow.
- ✓ There is a vacuum regulating valve to extract the bran separated from rice out of the machine.
- ✓ There is a pneumatic piston system and ammeter system available that allow the closure of the product input hopper when the machine is overloaded according to the engine's mobilization amp.
- ✓ The sieves on the machine are passed through a special heat treatment that ensures a longer life.
- ✓ It has a construction system that allows easy replacement of the whitening grinding stones and sieve system by only one person.
- ✓ The product's whitening setting can be set to desirable levels with the break system and balance weight of product output
- ✓ To ensure high efficiency in the whitening process the smooth flow and effective aspiration of the rice is provided. Thus, the rice is gently whitened.
- ✓ There are start and emergency stop buttons on the machine
- ✓ Capacity : 6-8 Ton / Hour
- ✓ Engine : 1 Unit 55 KW 1500 rpm Motor