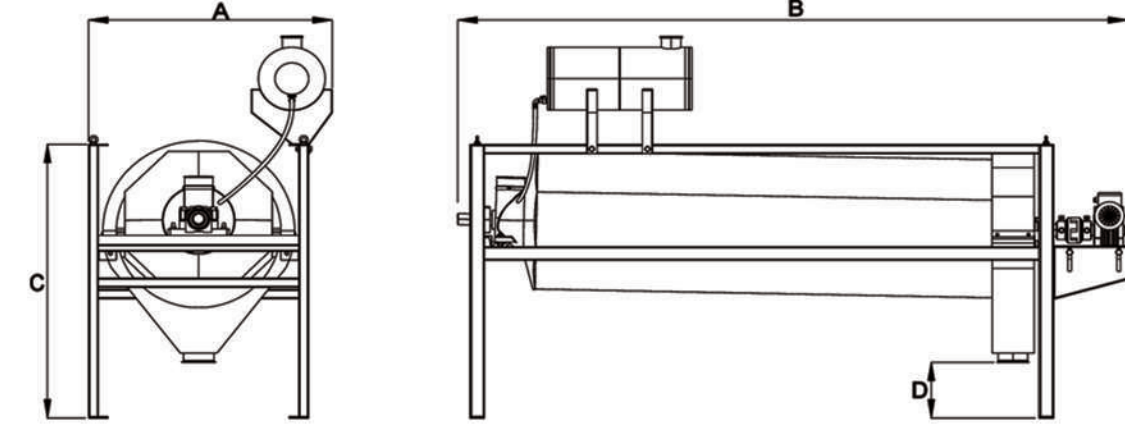




-  Oiling Machine
-  Промасливающий барабан
-  أسطوانة التشحيم (آلة)
-  Tambour de lubrification (huileuse)
-  Tambor de Aceite
-  Máquina de Lubrificação



Ürün Kodu Product Code	Teknik Özellikler Technical Specifications		Makina Ölçüleri Machine Dimensions				Kasa Ölçüleri Box Size cm	Ağırlık Weight Kg	Brüt Kilo Gross Weight Kg
	Kapasite / Capacity Ton / Capacity	Motor / Motor	A mm	B mm	C mm	D mm			
PYT - 5	5	1,1 KW	910	2770	1205	245	300x95x125	390	460

### TR

#### KULLANIM AMACI

Yağlama Tamburu pirinç işleme tesislerinde ürünün tamamen işlenmesi bitip depolanmadan önce pirince daha uzun raf ömrü sağlamak ve parlak bir görünüm sağlanması için belirli bir oranda sıvı yağ ile kaplanması işlemi gerçekleştirilmektedir.

#### KULLANIM ALANI

Yağlama Tamburu, pirinç, mısır, buğday vb. ürünlerde kullanılabilir.

#### ÖZELLİKLERİ VE AVANTAJLARI

- Maksimum yağlama verimliliği
- Yüksek performans
- Kompakt tasarım
- Düşük bakım ihtiyacı
- Düşük güç tüketimi
- Sessiz çalışma özelliği
- Maksimum güvenlik
- Uzun Ömür
- Maksimum Kullanma Kolaylığı

#### TEKNİK ÖZELLİKLERİ

- ✓ Makine dikdörtgen ve kare profillerden çerçeve oluşturularak kaynakla birleştirilmiş sağlam bir yapıda imal edilmektedir.
- ✓ Makine yağlama ünitesi 304 kalite krom sacdan imal edilmektedir.
- ✓ Makine üzerinde minimum 50 Lt' lik krom yağ deposu bulunmaktadır.
- ✓ Yağ akışı opsiyonel manuel olarak ayarlanabilmektedir.
- ✓ Elektrik kesintisinde yağ akışını kesen otomatik vana sistemi kullanılmaktadır.
- ✓ Makine tek katlı olarak imal edilmektedir.
- ✓ Makinenin kapasitesi 5000 Kg / Saattir.
- ✓ Makine üzerinde 1 Adet 1,1 KW redüktörlü motor mevcuttur.

### EN

#### INTENDED USE

The lubrication drum is used in rice processing plants to coat the product with a predetermined amount of oil to provide a longer shelf life and giving it a glossy finish before it is completely stored.

#### APPLICATION FIELDS

The lubrication drum is used with rice, corn, wheat and other similar products.

#### FEATURES & ADVANTAGES

- The maximum lubrication efficiency
- High performance
- Compact design
- Low maintenance
- Low power consumption
- Quiet operation
- Maximum security
- Long life
- Maximum Ease of Use

#### TECHNICAL SPECIFICATIONS

- ✓ The machine is manufactured out of rectangular and square frames and welded together in a sturdy structure.
- ✓ The lubrication unit is manufactured from 304 quality chrome steel.
- ✓ A minimum of 50-liter chrome oil is on the machine.
- ✓ The oil flow may be optionally applied manually.
- ✓ An automatic valve system which stops the flow of oil is used in case of power outage
- ✓ The machine is manufactured as one floor
- ✓ Capacity: 5000 Kg / Hour
- ✓ Engine: 1 Unit 1,1 KW geared motor