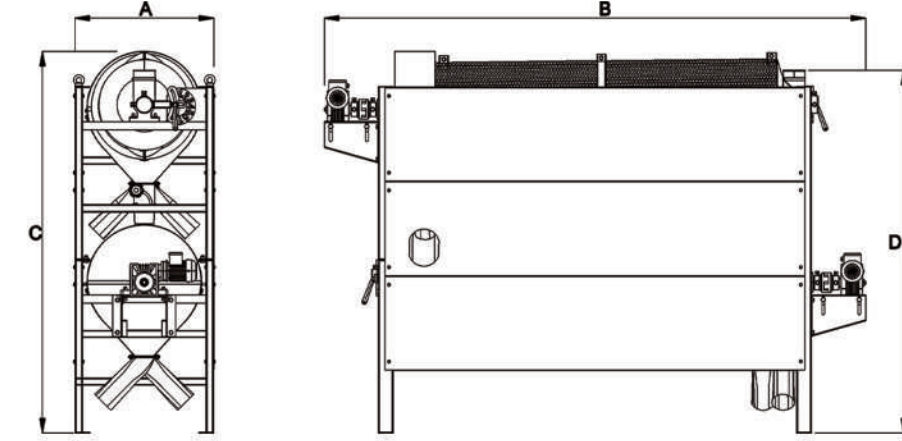




-  Length Grader
-  Двухъярусный триер дроблёного зерна
-  آلة تصيف المكسور ذات
-  Trieuse De Brisure A Deux Etages
-  Trior Roto De Dos Capas
-  Classificador Trior

MAKİNANIN TEKNİK RESMİ

MACHINE TECHNICAL DRAWING



Ürün Kodu Product Code	Teknik Özellikler Technical Specifications		Makina Ölçüleri Machine Dimensions				Kasa Ölçüleri Box Size cm	Ağırlık Weight Kg	Brüt Kilo Gross Weight Kg
	Kapasite / Capacity Ton / Hour	Motor / Motor	A mm	B mm	C mm	D mm			
2KT - 50	1,5 ~ 3	2,2 KW	760	2985	2100	2000	310x88x230	840	920
2KT - 70	1,5 ~ 4	2,2 KW	1000	3950	2350	2350	400x105x250	1380	1410

TR

KULLANIM AMACI

Kırık triyörü makinesi tesiste tam pirinç içinden kırık pirinci uzunluğuna göre ayırmak için kullanılan bir makinedir.

KULLANIM ALANI

Triyörler genel olarak gıda sanayinde pirinç, un – irmik vb. hububat ürünlerinin işlenmesinde yaygın olarak kullanılmaktadır. Pirinç işleme tesislerinde ise gerek kırık ayrışımı ve gerekse tane boyutlandırma için kullanılmaktadır. Elek sistemindeki baskı özelliği itibarı ile uzunluk farkı sayesinde kırık pirinci tam pirinçten ayırmaktadır. Makine iki katlı olarak imal edilmektedir.

ÖZELLİKLERİ VE AVANTAJLARI

- Kompakt tasarım ve kolay montaj
- Dayanıklılık ve uzun kullanım ömrü
- Optimum temizlik
- Kolay numune alma
- Esnek uygulama ayarları
- Kolay bakım ve sorunsuz çalışma
- Minimum işletme maliyeti

TEKNİK ÖZELLİKLERİ

- ✓ Makine dikdörtgen ve kare profillerden çerçeve oluşturularak kaynakla birleştirilmiş sağlam bir yapıda imal edilmektedir.
- ✓ Temel olarak bir gövde, çentikli tambur, vida tipi konveyörden (helezon) ve kırık toplama tavasından oluşmaktadır.
- ✓ Makine iki katlı olup işlenecek pirinç türüne uygun elek numarası kullanılmaktadır.
- ✓ Temel olarak bir gövde, özel tasarım baskılı elek tamburları, vida tipi konveyörden (helezon) ve kırık toplama haznelere oluşmaktadır.
- ✓ Makinenin elek çukurlarının tıkanmasını önlemek amacıyla dâhili fırça sistemi bulunmaktadır.
- ✓ Makine tamburları ikiye ayrılabilir şekilde imal edilmiş olup, gerekli durumlarda kolay değiştirilebilir ve bakım – temizlik kolaylığı sağlamaktadır.
- ✓ Kırık ayrışım tava ayarı istenen ayırma derecesine göre eğimi ayarlanabilmektedir.
- ✓ Ürün istenirse bir defa triyörden geçtikten sonra alt katta tekrar ikinci defa triyöre girmeden makine dışına alınabilir şekilde klape dizaynı bulunmaktadır.
- ✓ Redüktörlü motorlar elek tamburlarına direkt akuple kaplin ile bağlandığından kayış ya da zincir tahrik sistemlerinden daha az bakım gerektirmektedir.
- ✓ **2KT-50:** Makinenin kapasitesi 1.5-3 Ton / Saattir.
- ✓ **2KT-50:** Makine üzerinde 2 Adet 1,1 KW redüktörlü Motor bulunmaktadır.
- ✓ **2KT-70:** Makinenin kapasitesi 2-4 Ton / Saattir.
- ✓ **2KT-70:** Makine üzerinde 2 Adet 1,1 KW redüktörlü Motor bulunmaktadır.

EN

INTENDED USE

The length grader machine is used to separate rice from broken rice in accordance to their heights.

APPLICATION FIELDS

Trieu's are generally used in the food industry in processing of products like rice, flour – semolina and other grain products. In rice processing plants it is used to separate broken and sizing grains. Due to the pressure feature of the sieve system, it can separate broken rice from full rice using height as base. The machine is manufactured in two floors.

FEATURES & ADVANTAGES

- Compact design and easy installation
- Durability and long lifetime
- Optimal cleaning
- Easy sampling
- Flexible application settings
- Easy maintenance and trouble-free operation
- Minimum operating costs

TECHNICAL SPECIFICATIONS

- ✓ The machine is manufactured out of rectangular and square frames and welded together in a sturdy structure.
- ✓ The machine consists of the body, notched drum, a screw type conveyor (spiral) and broken collecting pan.
- ✓ The machine being two floor, a suitable sieve number is chosen according to the rice type
- ✓ The machine consists of the body, specially made pressure sieve drum, a screw type conveyor (spiral) and broken collecting pan.
- ✓ There is an internal brush system to prevent the clogging of the sieve holes.
- ✓ The machine drums are made with separating to two features, to provide easy replacement and maintenance-cleaning ease.
- ✓ The broken separating pan's tilt can be adjustment can be applied according to desire.
- ✓ If desired, the product can be taken out of the machine after passing through the first floor through a flap.
- ✓ Since the geared motor is directly coupled with the sieve drums, maintenance cost is lower than belt and chain drive systems.
- ✓ **2KT-50:** Capacity 1.5-3 Ton / Hour
- ✓ **2KT-50:** Engine 2 unit 1,1 KW geared motor
- ✓ **2KT-70:** Capacity 2-4 Ton / Hour
- ✓ **2KT-70:** Engine 2 unit 1,1 KW geared motor