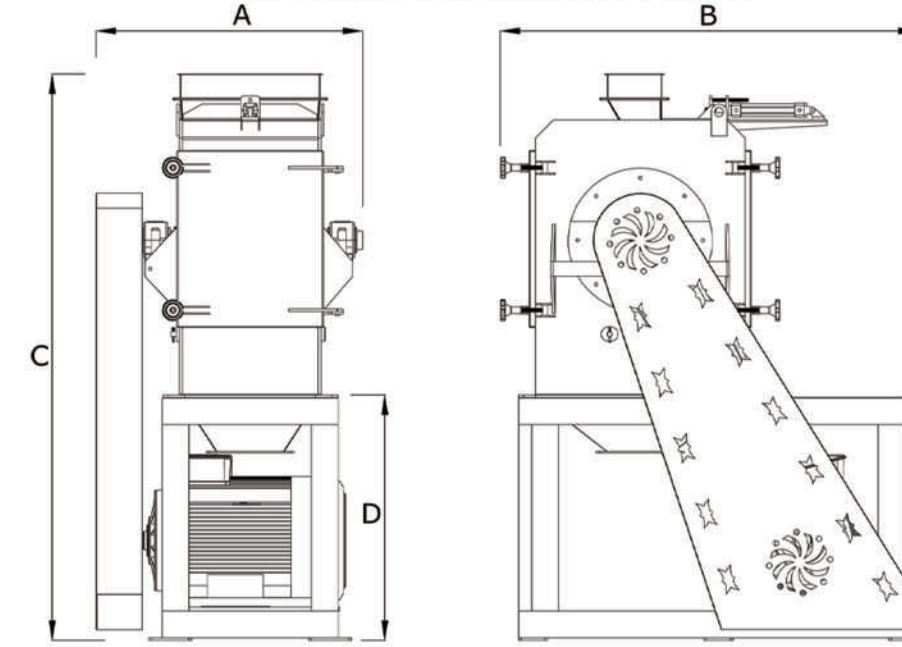




-  Hammer Crusher Mill
-  Дробилка
-  مطرقة مطحنة سحق
-  Broyeur à Hummer
-  Granizador
-  Moinho de Arroz



Ürün Kodu Product Code	Teknik Özellikler Technical Specifications			Makina Ölçüleri - Machine Dimensions				Kasa Ölçüleri Box Size cm LxWxH	Ağırlık Weight Kg	Brüt Kilo Gross Weight Kg
	Kapasite Capacity Ton/ Hour	Motor	Bıçak Sayısı Number of Blades	A mm	B mm	C mm	D mm			
YCM-375	4 ~ 10	37-45-55-75 KW (Opsiyonel)	64-80	1000	1570	2125	925	105X210X245	980~1340	1060~1420

TR

### KULLANIM AMACI

Kırıcı değirmen, taneli sert veya yumuşak malzemeleri rotor çevresine bağlanan çekiçler vasıtasıyla seçilen elek deliklerinin boyutuna uygun bir şekilde parçalayarak incelten bir makinedir. Kırıcı değirmen ile 1 mm ila 10 mm arasında tanecik çapına sahip son mamul alınabilir.

### KULLANIM ALANI

Kırıcı Makinalar genel olarak yem fabrikaları, un fabrikaları, çeltik fabrikaları veya çiftliklerde yem hazırlamada kullanılmaktadır. Arpa, buğday, mısır vb. malzemelerin yanı sıra un, çeltik fabrikasının çıkıntılarını kırmakta da kullanılabilir. Makina ayrıca çeşitli ürünlerin geri dönüşüm için kırılması ve parçalanması işleminde kullanılabilir.

### ÖZELLİKLERİ VE AVANTAJLARI

- Kolay bakım imkanı
- Hızlı parça değişimi
- Yüksek boyut küçültme oranı,
- Düşük yedek parça maliyeti
- Ayarlanabilen ızgara ile ürün kontrolü

### TEKNİK ÖZELLİKLERİ

- ✓ Makine 64-80 bıçaklı olarak imal edilmektedir.
- ✓ Bıçaklar özel alaşımlı çelik malzemeden imal edilmekte olup, ısı işlem ile sertleştirilmektedir.
- ✓ Öğütücü bıçaklar dinamik dengeli 4 gruplu çekiçli bir rotora bağlıdır.
- ✓ Öğütücü kafesin içinde özel alaşımlı frenleme plakaları bulunmaktadır.
- ✓ Elek ve şase arası standart makinelerden farklı olarak 150 mm daha geniş olarak özel imalat yapılmaktadır.
- ✓ Çekiçler ve çekiç bara milleri özel ısı işlem ile sertleştirilmektedir.
- ✓ Öğütücü çekiçler birbirlerinden bağımsız hareketli dinamik ve statik balansları alınmaktadır.
- ✓ Makinenin çekiçleri ve elekleri kolaylıkla değiştirilebilir özelliktedir.
- ✓ Öğütücü besleme bunkerinin akışına 250 mm aralıkta metal ayırıcı seperator mıknatıs koyulmaktadır. (opsiyonel)
- ✓ Makinede Ø2,5 - Ø3 - Ø4 - Ø5 - Ø6 mm delik çaplarında ve 2 mm kalınlıkta özel ısı işlem ile sertleştirilmiş elekler kullanılabilir.
- ✓ Makina kapasitesi ürünün nem oranına, ürün cinsine ve elek delik çaplarına göre değişiklik göstermekle beraber 4000 kg / saat ile 10000 kg/saattir.
- ✓ Motor: 37-45-55-75 KW Motor Kullanılmaktadır. (opsiyonel)

EN

### INTENDED USE

The crusher mill is a machine, which breaks down the hard or soft materials by breaking them in accordance with the size of the sieve holes selected by hammers connected to the rotor circumference. With the crusher mill, the final product with a particle diameter of 1 mm to 10 mm can be taken.

### APPLICATION FIELDS

Crusher Machines are generally used for preparing feed in feed mills, flour mills, paddy mills or farms. and so on. in addition to materials such as barley, wheat, corn, the machines can also be used to break flour and the protrusions of the paddy factory. The machine can also be used for crushing and shredding of various recycling products.

### FEATURES & ADVANTAGES

- Easy maintenance
- Quick parts change
- High size reduction ratio,
- Low spare parts cost
- Product control with adjustable grill

### TECHNICAL SPECIFICATIONS

- ✓ The machine is manufactured with 64-80 blades.
- ✓ The blades are made of special alloy steel and are hardened by heat treatment.
- ✓ The grinding blades are connected to a dynamically balanced 4-group hammer rotor.
- ✓ Inside the grinder cage are special alloy braking plates.
- ✓ Special production is made 150 mm wider than standard machines between sieve and frame.
- ✓ Hammers and hammer bar shafts are hardened by special heat treatment.
- ✓ Grinding hammers have independent dynamic and static balances.
- ✓ The hammers and sieves of the machine are easily replaceable.
- ✓ A metal separator magnet is placed in the 250 mm gap in the flow of the milling hopper. (Optional)
- ✓ The machine can be used with special heat treatment hardened sieves with hole diameters of 02,5 - 03 - 04 - 05 - 06 mm and thickness of 2 mm.
- ✓ The machine capacity varies between 4000 kg/h and 10000 kg/h, depending on the moisture content of the product, product type and sieve hole diameters.
- ✓ Engine: 37-45-55-75 KW engine is being used. (Optional)